



DIGITALISIERUNG – PERSPEKTIVEN FÜR DIE THURGAUER WIRTSCHAFT

Einführung in den Tag

Dr. Xaver Edlmann

Mitglied Thurgauer Technologieforum



Digitalisierung – Perspektiven für die Thurgauer Wirtschaft

1. Digitalisierung, Vernetzung, Internet of Things, Industrie 4.0, Big Data
2. Industriesektor
3. Dienstleistungssektor, Gesundheitswesen
4. Agrarsektor
5. Öffentliche Verwaltung
6. Digitalisierung und Internetkriminalität
7. Referenzen



Digitalisierung omnipräsent: Thema an Universitäten, bei Beratungsunternehmen, Verbänden und am WEF



DIGITAL TRANSFORMATION REVIEW

N° 07 FEBRUARY 2015

Strategies for the Age of Digital Disruption



Capgemini Consulting

#DIR7



Extreme automation and connectivity:
The global, regional, and investment
implications of the Fourth Industrial Revolution

UBS White Paper for the *World Economic Forum*
Annual Meeting 2016

January 2016



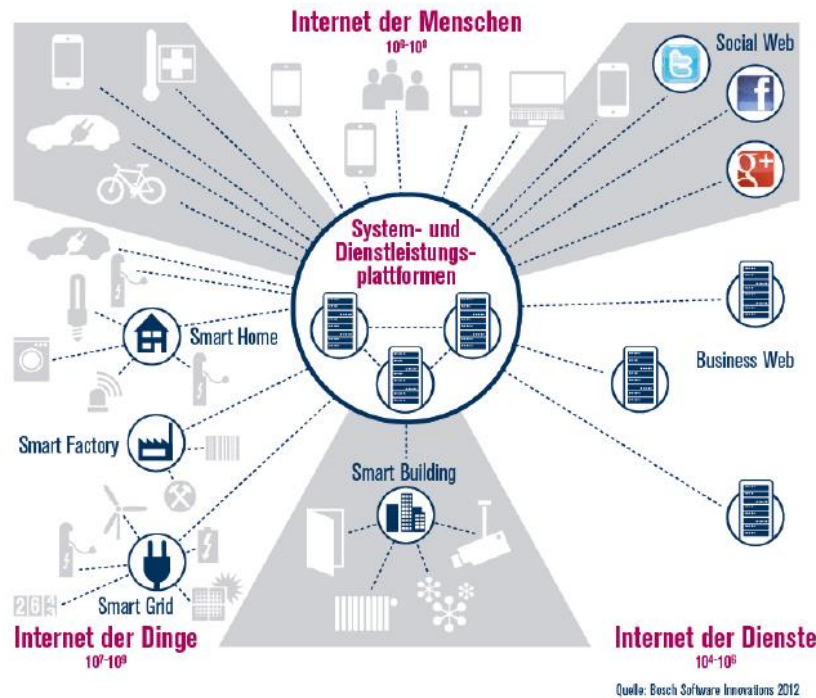


GDI Studie





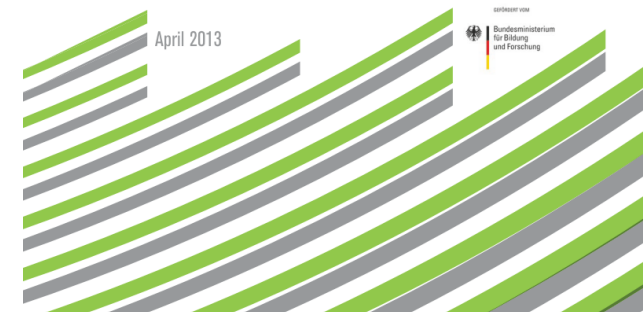
Kontext: Internet der Dinge & Dienste



Forschungsunion
Wirtschaft und Wissenschaft
begleiten die Hightech-Strategie

acatech
DEUTSCHE AKADEMIE DER
TECHNISCHEN WISSENSCHAFTEN

Deutschlands Zukunft als Produktionsstandort sichern
**Umsetzungsempfehlungen
für das Zukunftsprojekt
Industrie 4.0**
Abschlussbericht des Arbeitskreises Industrie 4.0



Forschungsunion

Wirtschaft und Wissenschaft
begleiten die Hightech-Strategie



→ The next level of business innovation is driven by the automatic integration of real world items into the Internet. Smart items become nerve endings and report to anywhere





Digitalisierung im Bereich Landwirtschaft (3. Sektor!) hin zum Internet of Things

Abbildung 6
Beispiel: Digitalisierung im Bereich Landwirtschaft hin zum Internet of Things

1. Product



2. Intelligent product



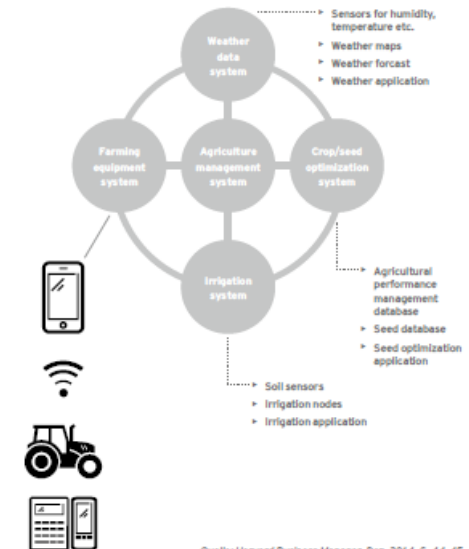
3. Intelligent connected product



4. Product system



5. System of systems



Quelle: Harvard Business Manager, Dez. 2014, S. 44-45.



Big Data im Gesundheitswesen

Vol. 10, Nr. 2, 2015

akademien der wissenschaften schweiz

swiss academies communications

www.akademien-schweiz.ch

Big Data im Gesundheitswesen

White Paper

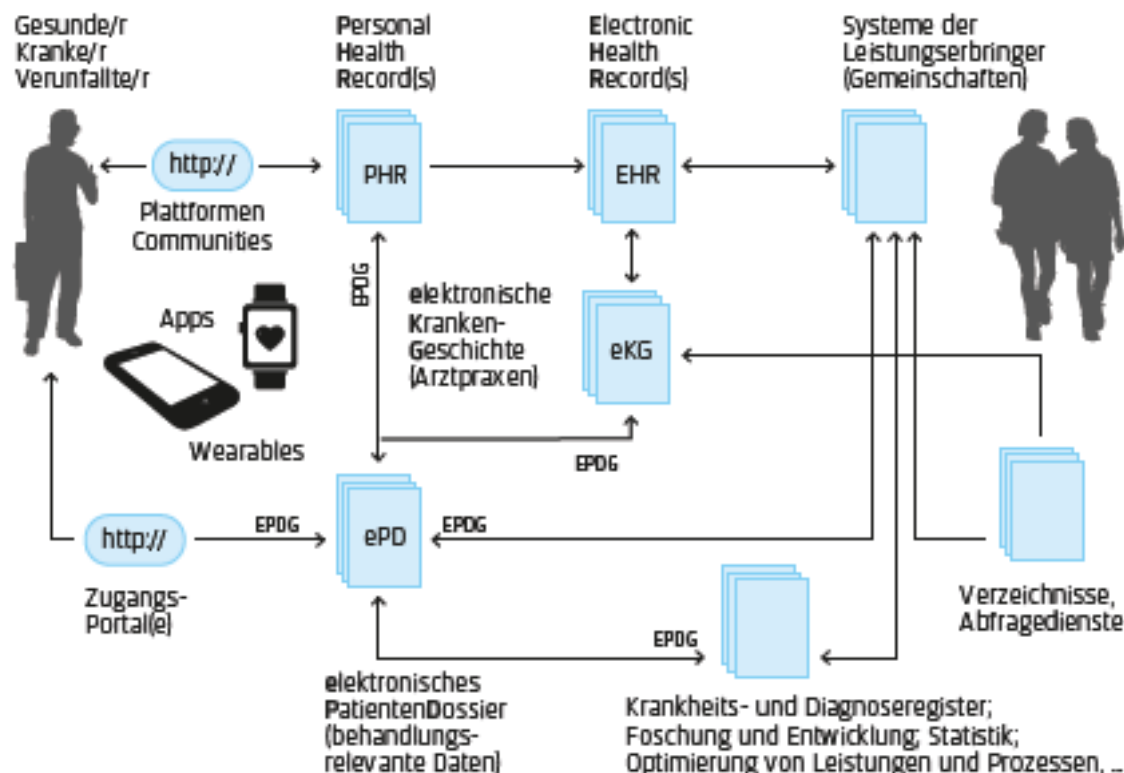


Abb. 3: Elektronische Dossiers im Kontext Gesundheitswesen (vereinfachte Darstellung)



Digitalisierung in der öffentlichen Verwaltung

«Update – Warum die digitale Gesellschaft ein neues Betriebssystem braucht», Cachelin 2016

- Die Verwaltung ist ein Intermediär, der durch die Digitalisierung unter Druck gerät.
- Die digitale Verwaltung ist ein IT-Unternehmen.
- Die Verwaltung der digitalen Gesellschaft ist papierlos.
- Die digitale Verwaltung unserer Daten ist gefragt.
- Die digitale Verwaltung fordert Datenschutz und Datensicherheit heraus.





Digitalisierung und Internetkriminalität



Extreme automation and connectivity:
The global, regional, and investment
implications of the Fourth Industrial Revolution

UBS White Paper for the [World Economic Forum](#)
Annual Meeting 2016

January 2016





Cyber Angriffe am 14.3.2016

Schwarzer Wochenbeginn für Schweizer Webseiten-Betreiber und bekannte Online-Händler: Mindestens vier Online-Shops waren zum Teil während Stunden nicht zu erreichen. Die Opfer sind:

- Digitec (Migros)
- Galaxus (Migros)
- Interdiscount (Coop)
- Microspot (Coop)

Es deutet einiges darauf hin, dass es sich um einen grossflächigen Angriff auf den Schweizer E-Commerce handelt. Und das ausgerechnet an dem Tag, an dem [in Deutschland die grösste Computermesse CeBit mit der Schweiz als offiziellem Partnerland eröffnet wird ...](#)



- Securing the Future of German Manufacturing Industry -Recommendations for Implementing the Strategic Initiative “INDUSTRIE 4.0”. Final report of the Industrie 4.0 Working Group. München: Forschungsunion Wirtschaft und Wissenschaft, acatech; April 2013
- Fortschritt durch Digitalisierung - Chancen für den Mittelstand, Wirtschaftsrat der CDU e.V. Luisenstraße 44, 10117 Berlin, März 2014 www.wirtschaftsrat.de
- Big Data im Gesundheitswesen, White Paper, Akademien der Wissenschaften Schweiz, 2015, www.akademien-schweiz.ch
- Digital Transformation Review, Capgemini Consulting, No 8, October 2015
The New Innovation Paradigm for the Digital Age: Faster, Cheaper and Open
- Man and Machine in Industry 4.0, BCG, September 2015
How will Technology Transform the Industrial Workforce Trough 2025?
- How to Jump-Start a Digital Transformation, BCG, September 2015
- Die Zukunft der vernetzten Gesellschaft - Neue Spielregeln, neue Spielmacher, Karin Frick, Bettina Höchli, GDI 2015
- Extreme automation and connectivity: The global, regional, and investment implications of the Fourth Industrial Revolution
UBS White Paper for the World Economic Forum, Annual Meeting 2016
- Update! Warum die digitale Gesellschaft ein neues Betriebssystem braucht, Cachelin, Joël Luc Verlag [Stämpfli Verlag AG, Bern](http://StämpfliVerlagAGBern.com) , Erscheinungsjahr 2016 , ISBN978-3-7272-7885-3
- Wie packen Unternehmen die digitale Transformation an? Berghaus Sabine, Back Andrea, Studien-Publikation 2016, T-Systems Multimedia Solutions GmbH (Hrsg.)